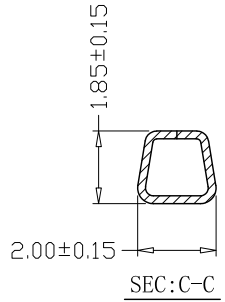
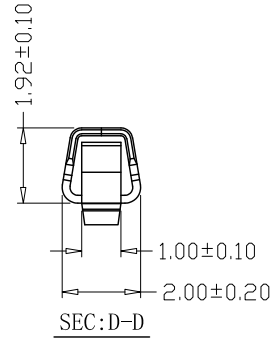
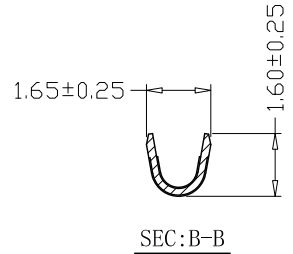
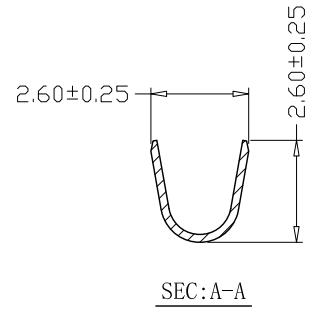
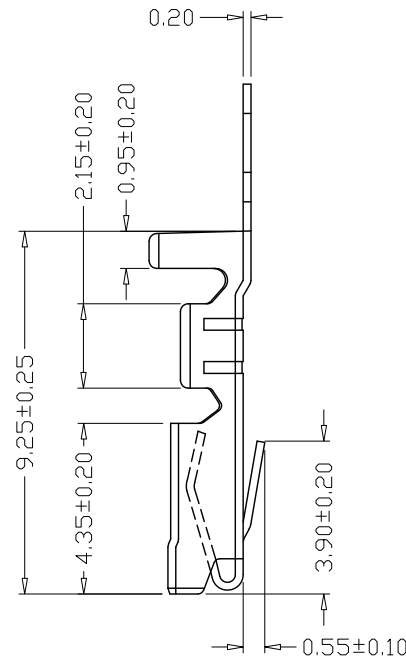
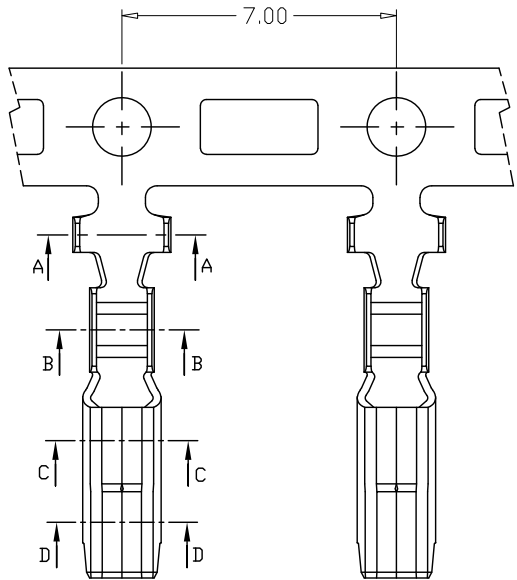


版本 REV.	日期 DATE	ECN NO.	变更内容 DESCRIPTION	制图 DRAWN

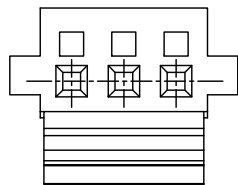
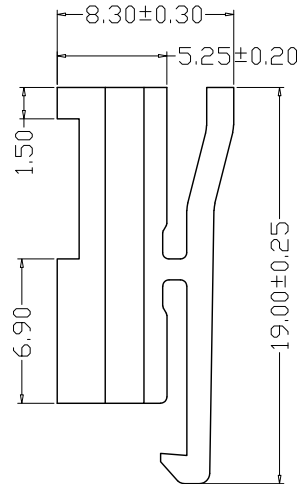
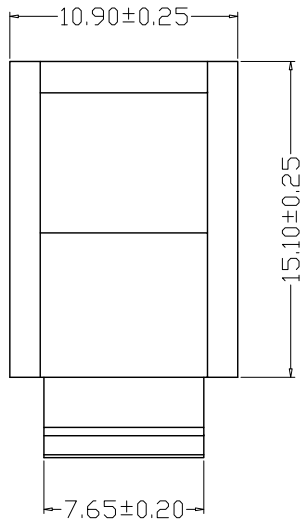
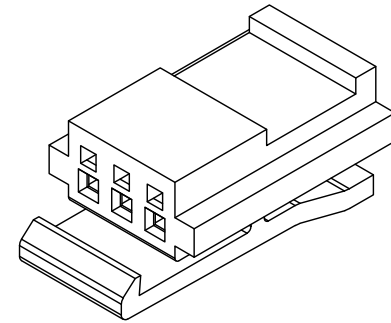
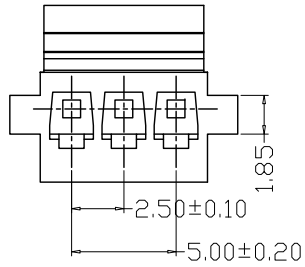


SPECIFICATIONS

- 1、Current Rating: 2A AC, DC
- 2、Voltage Rating: 50V AC, DC
- 3、Temperatuer Range: -25°C~+85°C
- 4、Contact Resistance: 20mΩ Max
- 5、Insulation Resistance: 1000MΩ Min
- 6、Withstanding Voltang: 800V AC/minute
- 7、Material:Phosphor bronze Tin-plated
- 8、Applicable Wire Sizes:AWG#22~28#

GENERAL TOLERANCE		制图 Mapping	张迎春 2022、10、29	料号 PART NO.	D0013-T	版本 REV.	A
X±0.25	X*±2'	审核 Audit	钱岳生 2022、10、30	品名 TITLE	小金井端子	页次 SHEET	1/1
.X±0.20	.X*±1'	核准 Approved	张名 2022、10、30	客户料号 CUTM. NO.			
.XX±0.15	.XX*±0.5'	单位 Units	MM	比例 SCALE	1:1		
.XXX±0.10	.XXX*±0.5'			乐清市宏一电子有限公司 YUEQING HONGYI ELECTRONICS CO., LTD			

版本 REV.	日期 DATE	变更内容 DESCRIPTION	制图 DRAWN



**SPECIFICATIONS**

- 1、Current Rating: 2A AC, DC
- 2、Voltage Rating: 50V AC, DC
- 3、Temperatuer Range: -25℃~+85℃
- 4、Contact Resistance: 20mΩ Max
- 5、Insulation Resistance: 1000MΩ Min
- 6、Withstanding Voltang: 800V AC/minute
- 7、Material: PA66,UL94V-0 Black

GENERAL TOLERANCE		制图	张迎春	料号	D0013-3P	版本	A/0
X.X±0.25	X.*±2'	DRAWING	2022、10、29	PART NO.	小金井孔座	REV.	1/1
X.XX±0.20		审核	钱岳生	TITLE		SHEET	
X.XXX±0.10		CHECK	2022、10、29	客户料号			
		核准	张名	CUTM. NO.			
		APPROVAL	2022、10、30	乐清市宏一电子有限公司 YUEQING HONGYI ELECTRONICS CO.,LTD			
		单位	MM				
		UNITS		SCALE			